



Automotive Equipment

Spare parts

IT

EN

# SMONTAGOMME TYRE CHANGER TECO 27 Special

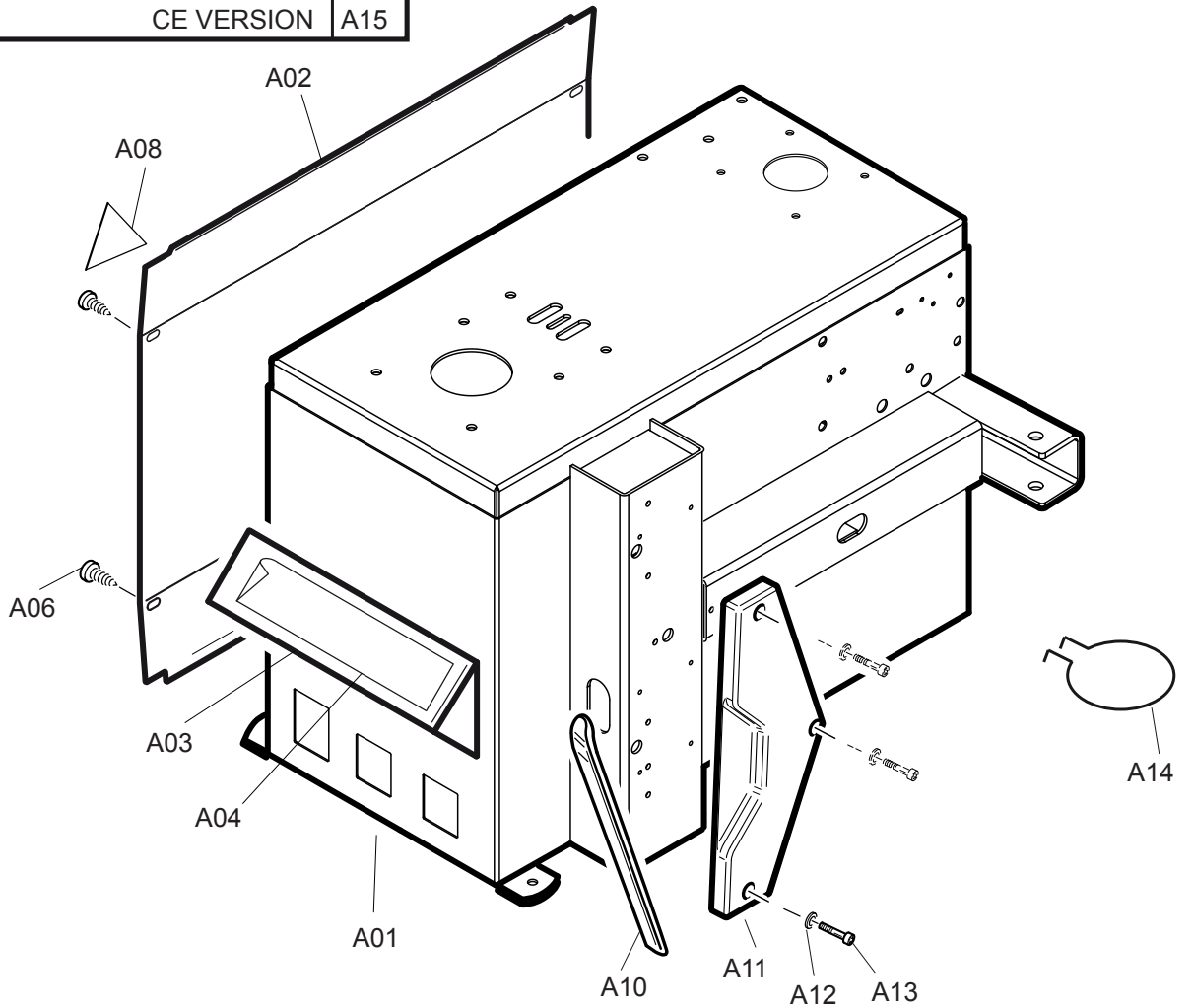
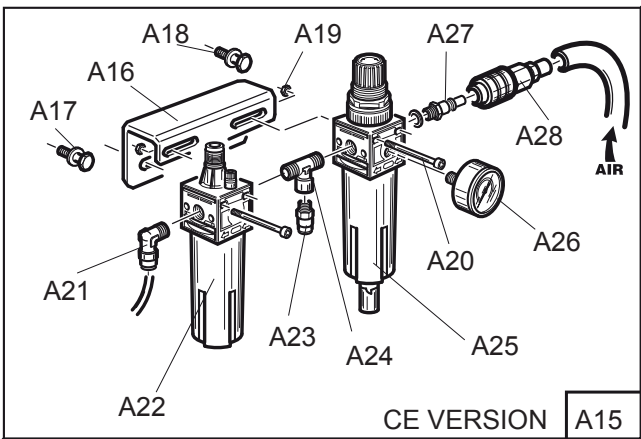
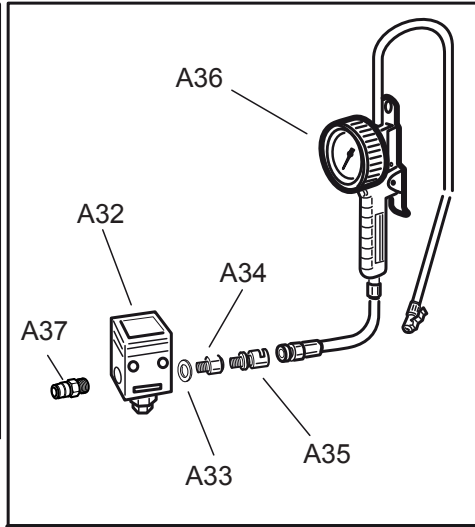
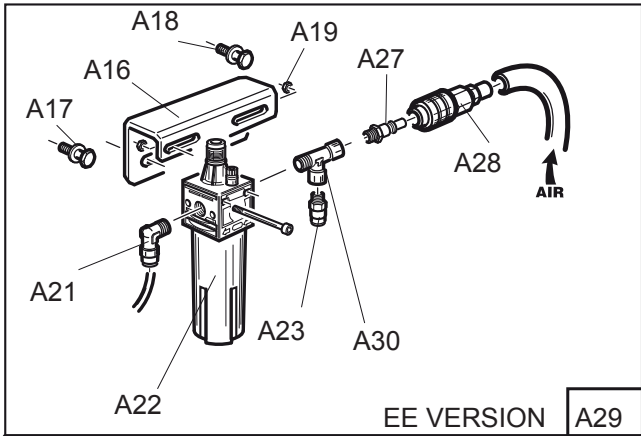
Version 1.2 - November 2013





## INDICE - INDEX

Tav. A	CARCASSA	BODY
Tav. B	PALO VERTICALE	VERTICAL ARM
Tav. C	PIASTRA AUTOCENTR.	TURNTABLE
Tav. C1	PIASTRA AUTOCENTR TI	TI TURNTABLE
Tav. D	RIDUTTORE	GEARBOX
Tav. E	STALLONATORE	BEAD BREAKER
Tav. F	PEDALIERA 1 VELOCITÀ	1-SPEED PEDAL UNIT
Tav. F1	PEDALIERA 2 VELOCITÀ	2-SPEED PEDAL UNIT
Tav. G	GRUPPO T.I.	T.I. UNIT
Tav. H	GONFIAGGIO A PEDALE	PEDAL INFLATING UNIT
Tav. V	SCHEMI PNEUMATICI	PNEUMATIC DIAGRAMS
Tav. Y	SCHEMI ELETTRICI	WIRING DIAGRAMS
Tav. Z	RICAMBI CONSIGLIATI	RECOMMENDED SPARES

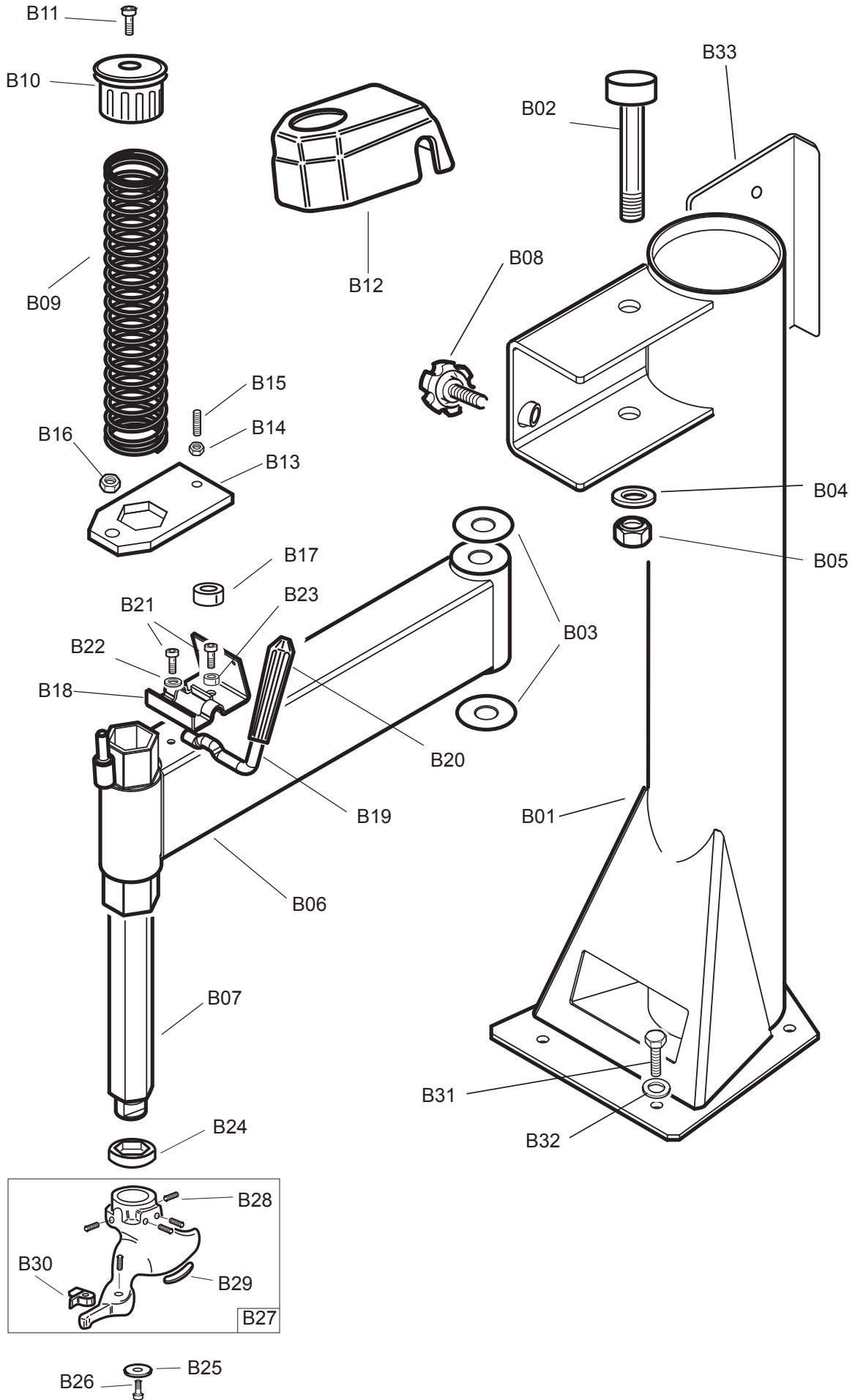






TAV B

PALO VERTICALE / VERTICAL POST





TAV B

PALO VERTICALE / VERTICAL POST

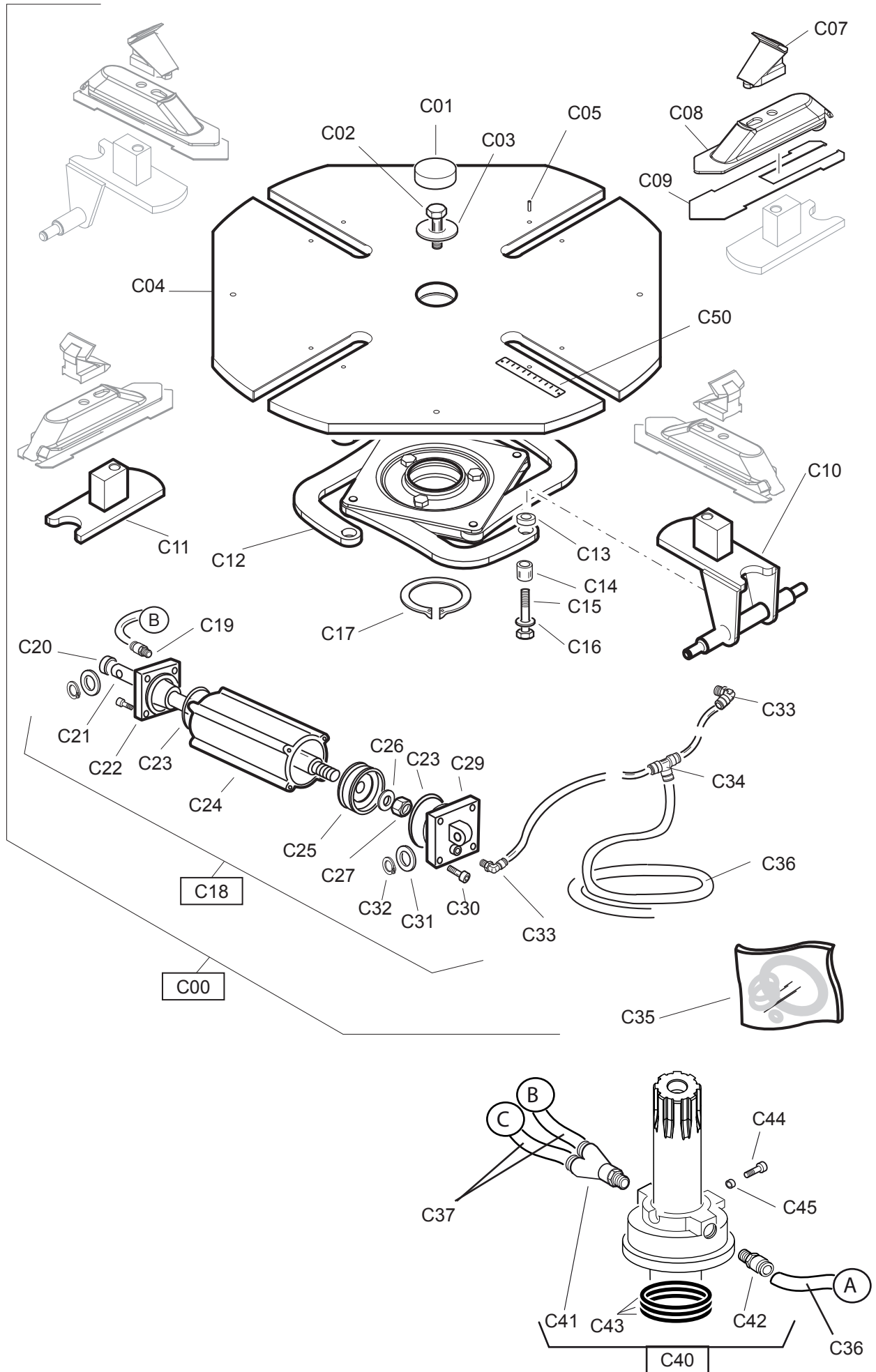
RS	REF	COD.	DESCRIZIONE	DESCRIPTION
	B01	4-600014/**	PALO VERTICALE	VERTICAL POST
	B02	006513500	VITE FULCRO BRACCIO	SCREW
	B03	007802600	RONDELLA RASAMENTO	WASHER
	B04	2-01038	RONDELLA D.20	FLAT WASHER D.20
	B05	2-01128	DADO ES AUTOBL M20	SELF LOCKING NUT M20
	B06	1211045**	BRACCIO ORIZZONTALE	HORIZONTAL ARM
	B07	000600500	ASTA OPERNATE	MOUNTING BAR
	B08	129900200	VOLANTINO	HANNDWHEEL
	B09	005600500	MOLLA	SPRING
	B10	005200100	POMOLO	KNOB
	B11	2-00322	VITE TCEI M8X30	SCREW M8X30
	B12	001600700	CARTER SUPERIORE	COVER
	B13	006702500	PIASTRA STRANGOLO	LOCKING PLATE
	B14	2-91640	DADO ES M12	NUT M12
	B15	2-02859	VITE STEI M12X35	SCREW M12X35
	B16	2-71525	DADO ES M10	NUT M10
RS	B17	062703700	PASTIGLIA DI BLOCCAGGIO	LOCKING PAWL
	B18	4-601962	STAFFA PER CAMMA	CAM HOLDER
	B19	004900600	LEVA CAMMA	LEVER
	B20	005200200	POMOLO	HANDLE
	B21	2-00320	VITE TCEI M8X20	SCREW M8X20
	B22	2-00212	RONDELLA D.8	WASHE D.8
	B23	001001600	BOCCOLA ARRESTO CAMMA	CAM STOPPER
	B24	000300200	AMMORTIZZATORE	SHOCK ADSORBER
	B25	047800500	ROSETTA D.10	WASHER D.10
	B26	2-00379	VITE TE M10X20	SCREW M10X20
RS	B27	5-104101	TORRETTA COMPLETA 2K	COMPLETE MOUNTING-HEAD
	B28	2-71357	VITE STEI M12X16	SCREW M12X16
	B29	007204100	PROTEZIONE	PLASTIC PROTECTION
	B30	007204200	PROTEZIONE	PLASTIC PROTECTION
	B31	2-01046	VITE TE M10X55	SCREW M10X55
	B32	2-00213	RONDELLA d.10	WASHER D.10
	B33	008809360	STAFFA GRUPPO LETTURA	SUPPORT

RS= RICAMBI CONSIGLIATI / RECOMMENDED SPARES

**NOTE:**

\*\* : specificare colore macchina / to indicate colour of the machine

**AGGIORNAMENTI / UPDATE:**





**TAV C****PIASTRA AUTOCENTR / TURNTABLE**

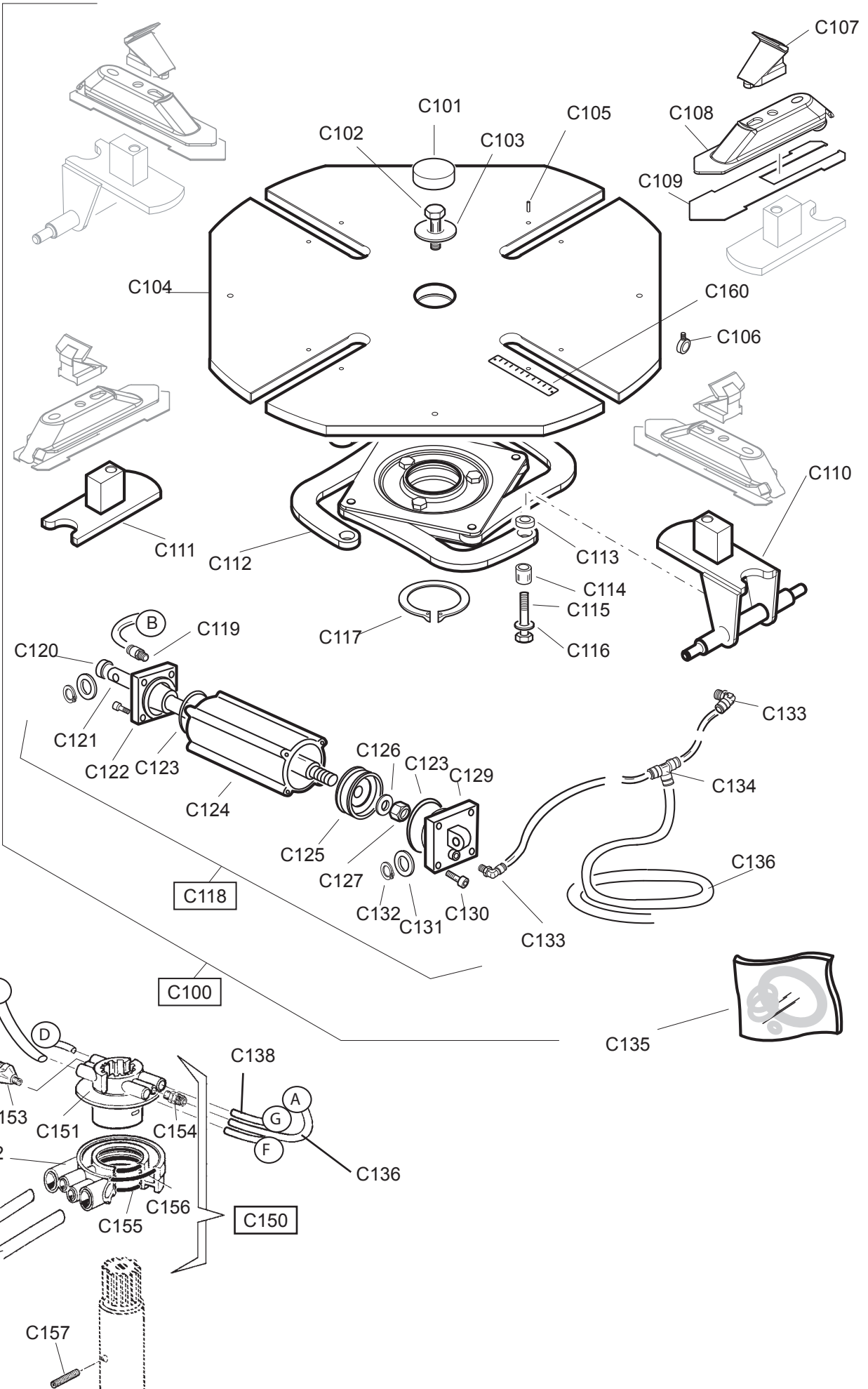
RS	REF	COD.	DESCRIZIONE	DESCRIPTION
	C00	5-600853	AUTOCENTRANTE COMPLETO 12"-24"	COMPLETE TURNTABLE 12"-24"
	C01	009000500	TAPPO	TURNTABLE CAP
	C02	2-02857	VITE TE M16X35X1,5	SCREW M16X35X1,5
	C03	007800300	RONDELLA AUTOCENTRANTE	TURNTABLE WASHER
	C04	4-600874	PIASTRA AUTOCENTRANTE	TURNTABLE
	C05	2-02895	SPINA ELASTIC	SPLIT PIN
<b>RS</b>	C07	003800100	GRIFFA BLOCCAGGIO	CLAMP
<b>RS</b>	C08	008400300	SCORREVOLE	SLIDE
<b>RS</b>	C09	4-602036A-1	LAMA COPRIASOLA	COVER BLADE
	C10	4-602034	SCORREVOLE CON PERNO	SLIDE WITH PIN
	C11	4-600928	SCORREVOLE CON GUIDA	SLIDE WITH GUIDE
	C12	5-600190B	FLANGIA DI COMANDO	CONTROL PLATE
<b>RS</b>	C13	002700700	DISTANZIALE BRACCIO	ARM SPACER
<b>RS</b>	C14	002700800	BOCCOLA	BUSH
<b>RS</b>	C15	2-01873	VITE TE M12X90	SCREW M12X90
<b>RS</b>	C16	2-00214	RONDELLA D.12	WASHR D.12
	C17	2-01283	ANELLO ELASTICO	SEEGER
	C18	4-600879	CILINDRO SENZA RACCORDI	CYLINDER WITHOUT UNIONS
<b>RS</b>	C18A	5-600196	CILINDRO CON RACCORDI	CYLINDER WITH UNIONS
	C19	3-00464	RACCPN D G1/8 - T8	UNION D G1/8 - T8
	C20	9003-01920	KIT GUARNIZIONE A LABBRO	LIPPED GASKET KIT
	C21	4-601275	STELO CILINDRO	CYLINDER SHAFT
	C22	003400700	FLANGIA ANTERIORE	FRONT CYLINDER FLANGE
	C23	044000100	GUARNIZIONE OR D.75	O-RING D.75
	C24	4-601274	CAMICIA CILINDRO	CASING FOR CYLINDER
	C25	044000200	GUARNIZIONE PISTONE	GASKET
	C26	007800200	ROSETTA D.12X30	WASHER
	C27	2-01276	DADO ES AUTOBL M12	SELF LOCKIG NUT M12
	C29	003400600	FLANGIA POSTERIORE	REAR CYLINDER FLANGE
	C30	2-00321	VITE TCEI M8X25	SCREW M8X25
	C31	2-00214	RONDELLA D.12	FLAT WASHER D.12
	C32	2-00025	ANELLO ELASTICO D.12	SEEGER D.12
	C33	3-00049	RACCORDO L G1/8 - T8	UNION L G1/8 - T8
	C34	3-00025	RACCORDO T T8	UNION T T8
<b>RS</b>	C35	5-600860	KIT GUARNIZIONI CILINDRO D.75	COMPLETE GASKET BAG
	C36	009403400	TUBO	HOSE
	C37	4-600590	TUBO	HOSE
<b>RS</b>	C40	4-600588A	RACCORDO GIREVOLE COMPLETO	COMPLETE ROTATING UNION
	C41	3-00175	RACCPN Y G1/8 - T8	UNION Y G1/8 - T8
	C42	3-00464	RACCPN D G1/8 - T8	UNION D G1/8 - T8
	C43	044000500	GUARNIZIONE OR	O-RING
	C44	2-00310	VITE TCEI M6X20	SCREW M6X20
	C45	4-601257	BOCCOLA DI TRASCINAMENTO	BUSH
	C50	4-602950	RIGHELLO	RULER
<b>RS= RICAMBI CONSIGLIATI / RECOMMENDED SPARES</b>				

**NOTE:****AGGIORNAMENTI / UPDATE:**



TAV C1

PIASTRA AUTOCENTRANTE T.I. / T.I. TURNTABLE





TAV C1

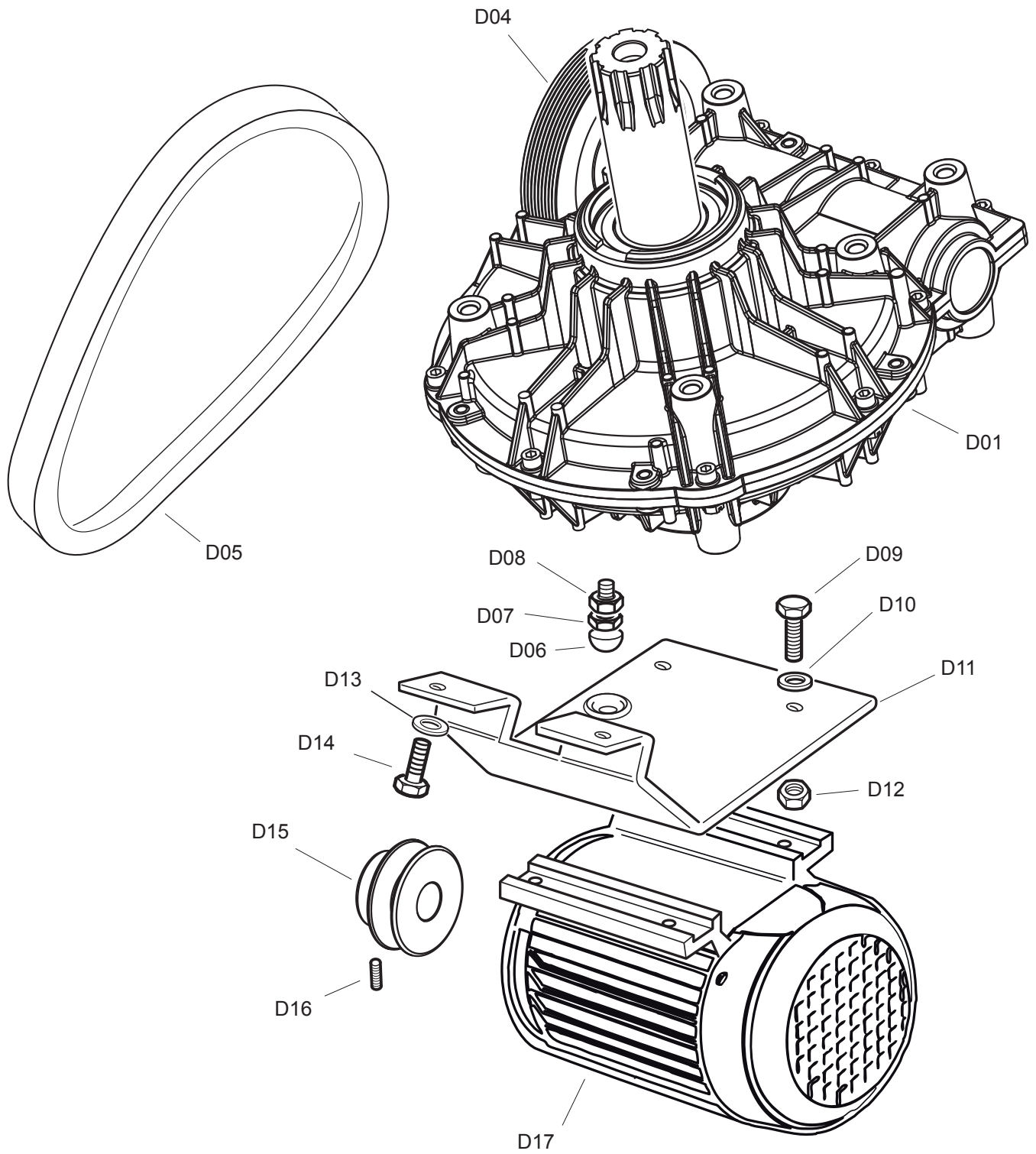
PIASTRA AUTOCENTRANTE T.I. / T.I. TURNTABLE

RS	REF	COD.	DESCRIZIONE	DESCRIPTION
	C100	5-600854	AUTOCENTRANTE COMPL 12"-24" - TI	COMPLETE TURNTABLE 12"-24" - TI
	C101	009000500	TAPPO	TURNTABLE CAP
	C102	2-02857	VITE TE M16X35X1,5	SCREW M16X35X1,5
	C103	007800300	RONDELLA AUTOCENTRANTE	TURNTABLE WASHER
	C104	4-600874	PIASTRA AUTOCENTRANTE	TURNTABLE
	C105	2-02895	SPINA ELASTIC	SPLIT PIN
	C106	3317297	GUIDA TUBI	HOSE GUIDE
RS	C107	003800100	GRIFFA BLOCCAGGIO	CLAMP
RS	C108	088401000	SCORREVOLE+RACCORDO	SLIDE WITH UNION
RS	C109	4-602036A-1	LAMA COPRIASOLA	COVER BLADE
	C110	4-602034	SCORREVOLE CON PERNO	SLIDE WITH PIN
	C111	4-600929	SCORREVOLE CON GUIDA	SLIDE WITH GUIDE
	C112	5-600190B	FLANGIA DI COMANDO	CONTROL PLATE
RS	C113	002700700	DISTANZIALE BRACCIO	ARM SPACER
RS	C114	002700800	BOCCOLA	BUSH
RS	C115	2-01873	VITE TE M12X90	SCREW M12X90
RS	C116	2-00214	RONDELLA D.12	WASHR D.12
	C117	2-01283	ANELLO ELASTICO	SEEGER
	C118	4-600879	CILINDRO SENZA RACCORDI	CYLINDER WITHOUT UNIONS
RS	C118A	5-600196	CILINDRO CON RACCORDI	CYLINDER WITH UNIONS
	C119	3-00464	RACCPN D G1/8 - T8	UNION D G1/8 - T8
	C120	9003-01920	KIT GUARNIZIONE A LABBRO	LIPPED GASKET KIT
	C121	4-601275	STELO CILINDRO	CYLINDER SHAFT
	C122	003400700	FLANGIA ANTERIORE	FRONT CYLINDER FLANGE
	C123	044000100	GUARNIZIONE OR D.75	O-RING D.75
	C124	4-601274	CAMICIA CILINDRO	CASING FOR CYLINDER
	C125	044000200	GUARNIZIONE PISTONE	GASKET
	C126	007800200	ROSETTA D.12X30	WASHER
	C127	2-01276	DADO ES AUTOBL M12	SELF LOCKIG NUT M12
	C129	003400600	FLANGIA POSTERIORE	REAR CYLINDER FLANGE
	C130	2-00321	VITE TCEI M8X25	SCREW M8X25
	C131	2-00214	RONDELLA D.12	FLAT WASHER D.12
	C132	2-00025	ANELLO ELASTICO D.12	SEEGER D.12
	C133	3-00049	RACCORDO L G1/8 - T8	UNION L G1/8 - T8
	C134	3-00025	RACCORDO T T8	UNION T T8
RS	C135	5-600860	KIT GUARNIZIONI CILINDRO D.75	COMPLETE GASKET BAG
	C136	009403400	TUBO	HOSE
	C137	009404000	TUBO	HOSE
	C138	009405200	TUBO	HOSE
	C147	009423000	TUBO	HOSE
RS	C150	4-600548A	RACCORDO GIREVOLE TI COMPLETO	COMPLETE TI ROTATING UNION
	C151	007500300	RACCORDO GIREVOLE INTERNO	INTERNAL ROTATING UNION
	C152	007500200	RACCORDO GIREVOLE ESTERNO	EXTERNAL ROTATING UNION
	C153	3-00175	RACCPN Y G1/8 - T8	UNION Y G1/8 - T8
	C154	3-00464	RACCPN D G1/8 - T8	UNION D G1/8 - T8
	C155	044001700	ANELLO OR	O-RING
	C156	044001600	GUARNIZIONE	GASKET
	C157	2-71363	VITE STEI M6X25	SCREW M6X25
	C160	4-602950	RIGHELLO	RULER

RS= RICAMBI CONSIGLIATI / RECOMMENDED SPARES

NOTE:

AGGIORNAMENTI / UPDATE:

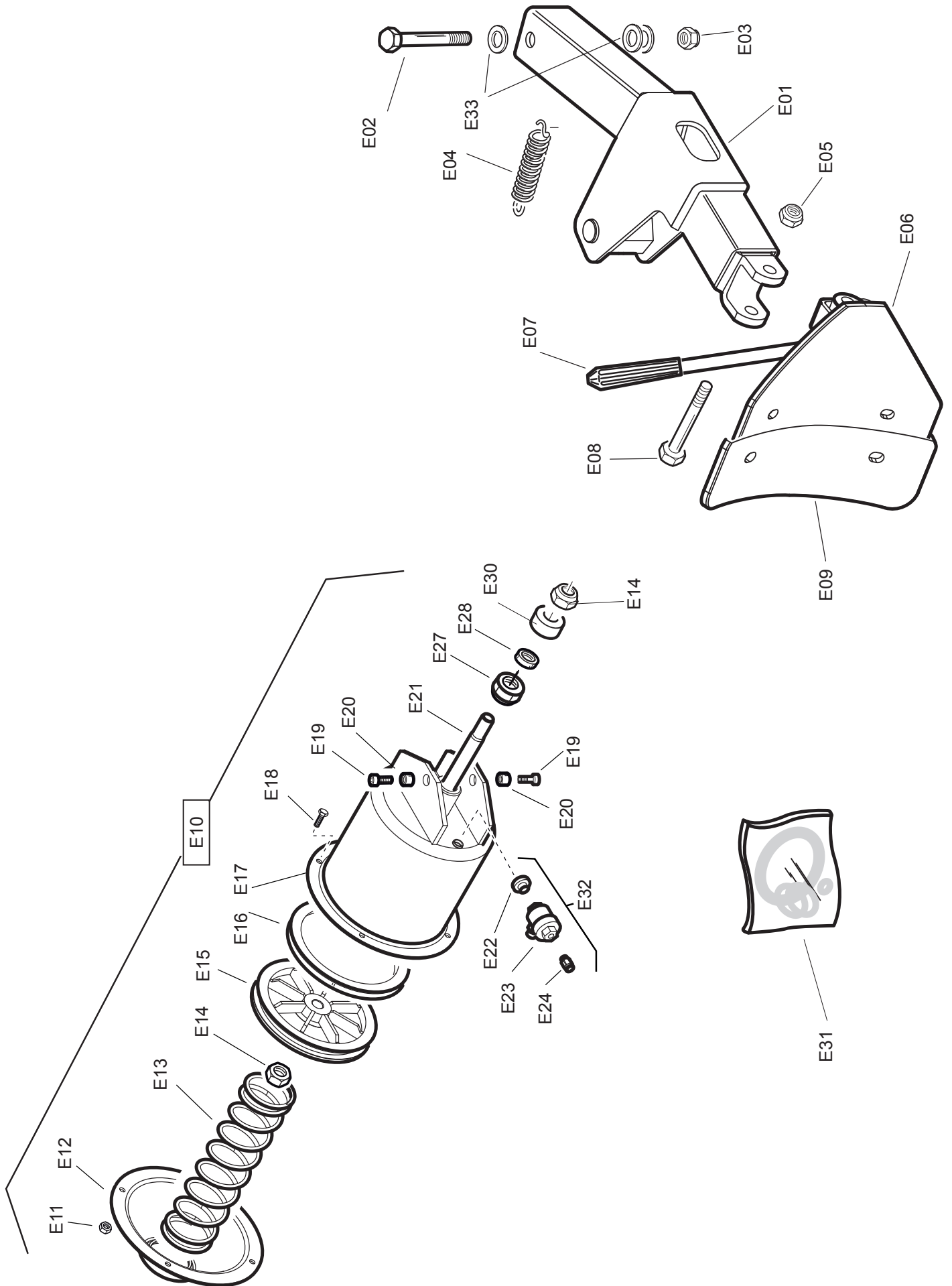






TAV E

STALLONATORE / BEAD BREAKER



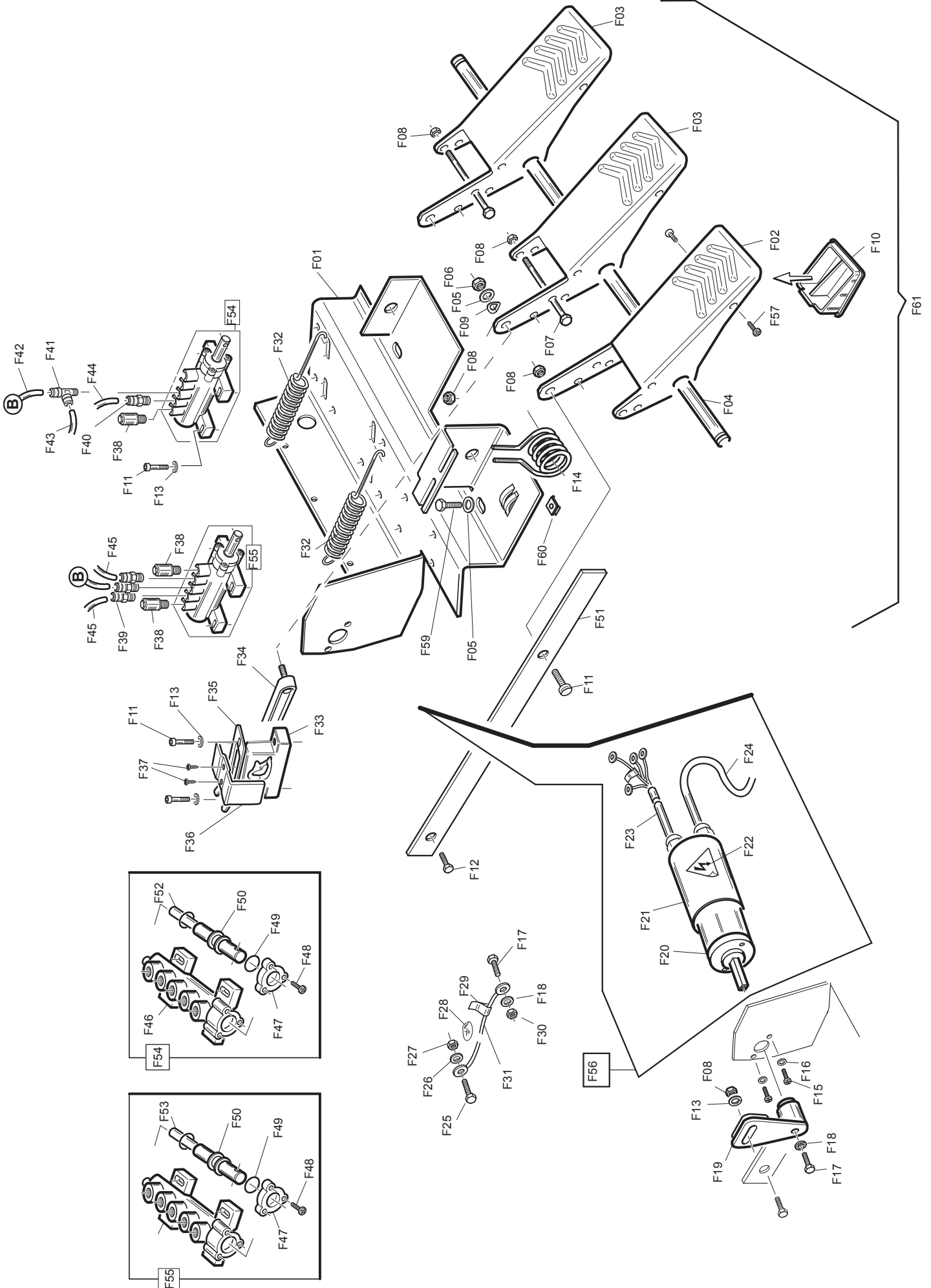






TAV F

PEDALIERA 1 VEL. MONOFASE / PEDAL UNIT 1 SPEED







TAV F

PEDALIERA 1 VEL. MONOFASE / PEDAL UNIT 1 SPEED

RS	REF	COD.	DESCRIZIONE	DESCRIPTION
	F01	4-601958	BASAMENTO PEDALIERA 3P	PEDAL BRACKET 3P
	F02	126402462	PEDALE INVERTITORE SX	PHASE REVERSE PEDAL (LEFT)
	F03	006402162	PEDALE DX	PEDAL (RIGHT)
	F04	006508700	PERNO FULCRO PEDALI	PEDAL PIN
	F05	2-00212	RONDELLA D 8	WASHER D8
	F06	2-01137	DADO AUTOBLOCCANTE M8	NUT M8
	F07	2-00717	VITE TE M6 X 60	SCREW M6 X 60
	F08	2-01979	DADO AUTOBLOCCANTE M6	NUT M6
	F09	2-02247	ROSETTA EL D.8	ELASTIC WASHER D.8
	F10	009005000	TAPPO PEDALE INVERTITORE	PHASE REVERSE PEDAL CUP
	F11	2-00310	VITE TCEI M6 X 20	SCRE M6 X 20
	F12	2-00362	VITE TE M6 X 20	SCREW M6 X 20
	F13	2-00211	RONDELLA D 6	WASHER D 6
RS	F14	4-602883	MOLLA RITORNO PEDALE INVERTITORE	PHASE REVERSE PEDAL SPRING
	F15	2-00286	VITE TE M3 X 10	SCREW M3 X 10
	F16	2-02884	ROSETTA D4	WASHER D 4
	F17	2-00349	VITE TE M4 X 12	SCREW M4 X 12
	F18	2-71541	ROSETTA EL D.4	ELASTIC WASHER D.4
	F19	004900700	LEVA INVERTITORE	PHASE REVERSE LEVER
	F20	3-90132	INVERTITORE (FRUTTO)	PHASE REVERSE
	F20	5-600847	KIT FRUTTO INVERTITORE MONOFASE	1-PHASE REVERSE KIT
	F20	5-600846	KIT FRUTTO INVERTITORE TRIFASE	3-PHASE REVERSE KIT
	F21	007201100	PROTEZIONE INVERTITORE	REVERSE PROTECTION
	F22	000103600	ADESIVO PERICOLO TENSIONE	DANGER ADHESIVE
	F23A	125518900	CAVO INVERTITORE TRIFASE	3-PHASE REVERSE LEAD
	F23B	125519300	CAVO INVERTITORE MONOFASE	1-PHASE REVERSE LEAD
	F24A	125518800	CAVO ALIMENTAZIONE TRIFASE	3-PHASE MOTOR CONNECTING LEAD
	F24B	125519200	CAVO ALIMENTAZIONE MONOFASE	1-PHASE MOTOR CONNECTING LEAD
	F25	2-00372	VITE TE M8 X 16	SCREW M8 X16
	F26	2-71542	ROSETTA DENTELLATA D 8	WASHER D 8
	F27	2-00723	DADO M8	NUT M8
	F28	000103900	ADESIVO TERRA	EARTH TRANSFER
	F29	000103800	TARGHETTA BOLLINO PE	TRANSFER PE
	F30	2-00143	DADO M4	NUT M4
	F31	125505300	CAVO MESSA A TERRA	EARTH CABLE
RS	F32	005606100	MOLLA RITORNO PEDALI	PEDAL RETURN SPRING
	F33	900001400211	CAMMA DOPPIA CON FORO	DOUBLE CAM WITH HOLE
	F34	000900700	BIELLA CAMME	CONNECTING ROD
RS	F35	005600900	MOLLA BALESTRA A FORCELLA	FORK LEAF SPRING
	F36	004101000	GUIDA BIELLA	CONNECTING ROD GUIDE BRACKET
	F37	2-01981	VITE ATBIC D2,9 X 6,5	SCREW ATBIC D2,9 X 6,5
	F38	043300300	SILENZIATORE 1/8"	SILENCER 1/8"
	F39	3-00464	RACCORDO D 1/8" - T8	UNION D 1/8" - T8
	F40	3-00461	RACCORDO D 1/8" - T6	UNION D 1/8" - T6
	F41	3-00436	RACCORDO TL 1/8" - T8	UNION TL 1/8" - T8
	F42	009414700	TUBO COLL. VALVOLE 8 X 6 L= 0,2 m.	HOSE 8 X 6
	F43	009414800	TUBO ALIMENTAZIONE 8 X 6 L=0,9 m.	HOSE 8 X 6
	F44	009414500	TUBO COM. VALVOLE 1" 6 X 4 L=0,3 m.	HOSE 6 X 4
	F45	009414600	TUBO AUTOCENTRANTE 8 X 6 L=0,75 m.	HOSE 8 X 6

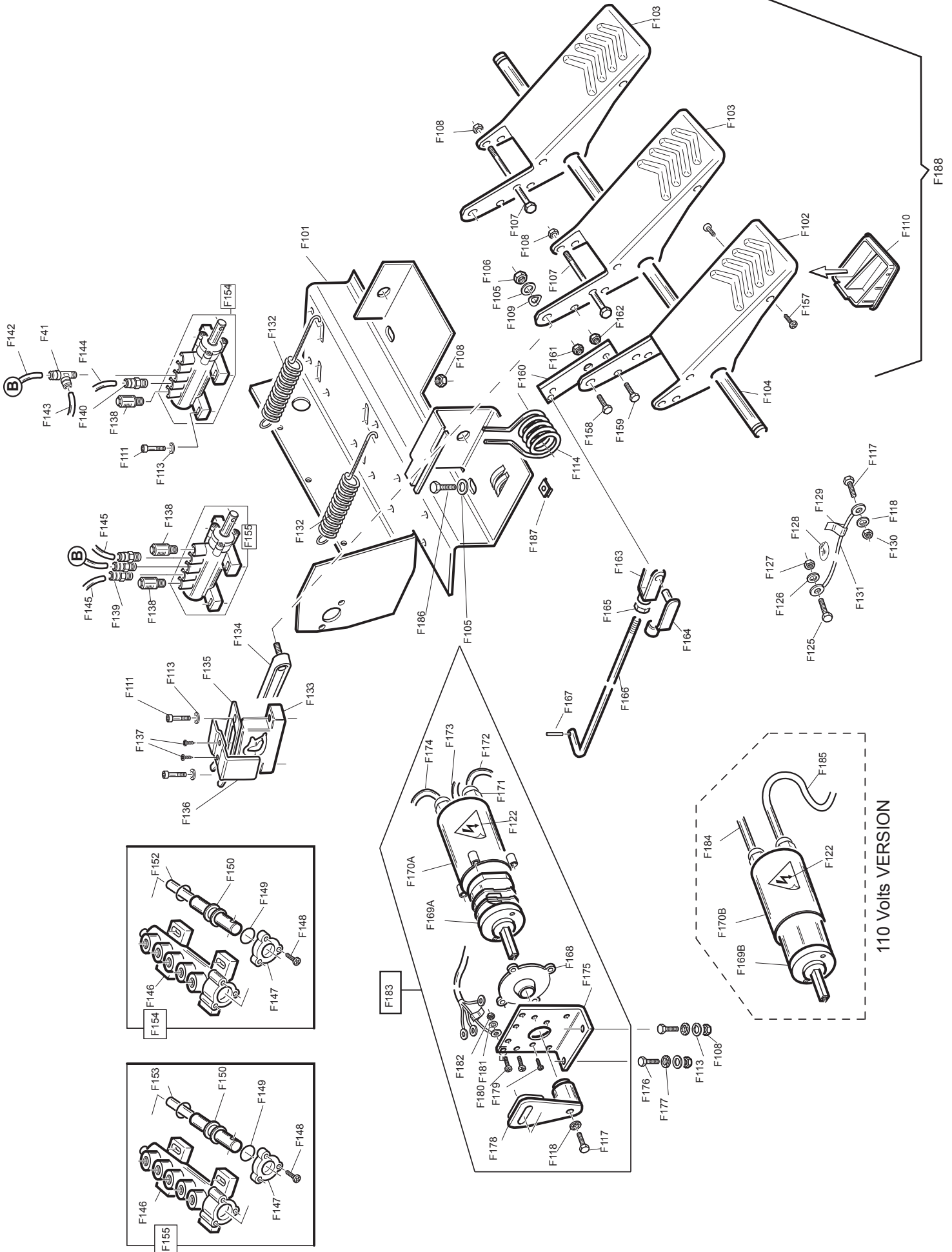
AGGIORNAMENTI / UPDATE:





TAV F1

PEDALIERA 2 VELOCITA' / PEDAL UNIT 2 SPEED





TAV F1

PEDALIERA 2 VELOCITA' / PEDAL UNIT 2 SPEED

RS	REF	COD.	DESCRIZIONE	DESCRIPTION
	F101	4-601958	BASAMENTO PEDALIERA 3P	PEDAL BRACKET 3P
	F102	126402462	PEDALE INVERTITORE SX	PHASE REVERSE PEDAL (LEFT)
	F103	006402162	PEDALE DX	PEDAL (RIGHT)
	F104	006508700	PERNO FULCRO PEDALI	PEDAL PIN
	F105	2-00212	RONDELLA D 8	WASHER D8
	F106	2-01137	DADO AUTOBLOCCANTE M8	NUT M8
	F107	2-00717	VITE TE M6 X 60	SCREW M6 X 60
	F108	2-01979	DADO AUTOBLOCCANTE M6	NUT M6
	F109	2-02247	ROSETTA EL D.8	ELASTIC WASHER D.8
	F110	009005000	TAPPO PEDALE INVERTITORE	PHASE REVERSE PEDAL CUP
	F111	2-00310	VITE TCEI M6 X 20	SCRE M6 X 20
RS	F114	4-602883	MOLLA RITORNO PEDALE INVERTITORE	PHASE REVERSE PEDAL SPRING
	F117	2-00349	VITE TE M4 X 12	SCREW M4 X 12
	F118	2-71541	ROSETTA EL D.4	ELASTIC WASHER D.4
	F122	000103600	ADEISVO PERICOLO TENSIONE	DANGER ADHESIVE
	F125	2-00372	VITE TE M8 X 16	SCREW M8 X16
	F126	2-71542	ROSETTA DENTELLATA D 8	WASHER D 8
	F127	2-00723	DADO M8	NUT M8
	F128	000103900	ADESIVO TERRA	EARTH TRANSFER
	F129	000103800	TARGHETTA BOLLINO PE	TRANSFER PE
	F130	2-00143	DADO M4	NUT M4
	F131	125505300	CAVO MESSA A TERRA	EARTH CABLE
RS	F132	005606100	MOLLA RITORNO PEDALI	PEDAL RETURN SPRING
	F133	900001400211	CAMMA DOPPIA CON FORO	DOUBLE CAM WITH HOLE
	F134	000900700	BIELLA CAMME	CONNECTING ROD
RS	F135	005600900	MOLLA BALESTRA A FORCELLA	FORK LEAF SPRING
	F136	004101000	GUIDA BIELLA	CONNECTING ROD GUIDE BRACKET
	F137	2-01981	VITE ATBIC D2,9 X 6,5	SCREW ATBIC D2,9 X 6,5
	F138	04330300	SILENZIATORE 1/8"	SILENCER 1/8"
	F139	3-00464	RACCORDO D 1/8" - T8	UNION D 1/8" - T8
	F140	3-00461	RACCORDO D 1/8" - T6	UNION D 1/8" - T6
	F141	3-00436	RACCORDO TL 1/8" - T8	UNION TL 1/8" - T8
	F142	009414700	TUBO COLL. VALVOLE 8 X 6 L= 0,2 m.	HOSE 8 X 6
	F143	009414800	TUBO ALIMENTAZIONE 8 X 6 L=0,9 m.	HOSE 8 X 6
	F144	009414500	TUBO COM. VALVOLE 1" 6 X 4 L=0,3 m.	HOSE 6 X 4
	F145	009414600	TUBO AUTOCENTRANTE 8 X 6 L=0,75 m.	HOSE 8 X 6
	F146	002301600	CORPO VALVOLA DISTRIBUTRICE 1/8"	VALVE BODY 1/8"
	F147	003401100	FLANGIA VALVOLA DISTRIBUTRICE	VALVE FLANGE
	F148	2-02887	VITE ATBIC D 3,5 X 12,7	SCREW ATBIC D 3,5 X 12,7
	F149	044001400	GUARNIZIONE OR 9,8 X 3,85	O-RING 9,8 X 3,85
	F150	002701200	DISTANZIALE VALVOLA DISTRIBUTRICE	DISTANCE RING
	F152	008702200	STELO VALVOLA STALLONATORE	BEAD BREAKER VALVE SPINDLE
	F153	008702100	STELO VALVOLA DISTRIBUTRICE	VALVE SPINDLE
	F154	089803100	VALVOLA STALL SE SENZA RACCORDI	BEAD BREAKER SE VALVE W/O UNIONS
RS	F154A	069804200	VALVOLA STALLON SE CON RACCORDI	BEAD BREAKER SE VALVE WITH UNIONS
	F155	089803000	VALVOLA DISTRIB SENZA RACCORDI	VALVE WITHOUT UNIONS
RS	F155A	069804100	VALVOLA DISTRIB CON RACCORDI	VALVE WITH UNIONS

AGGIORNAMENTI / UPDATE:

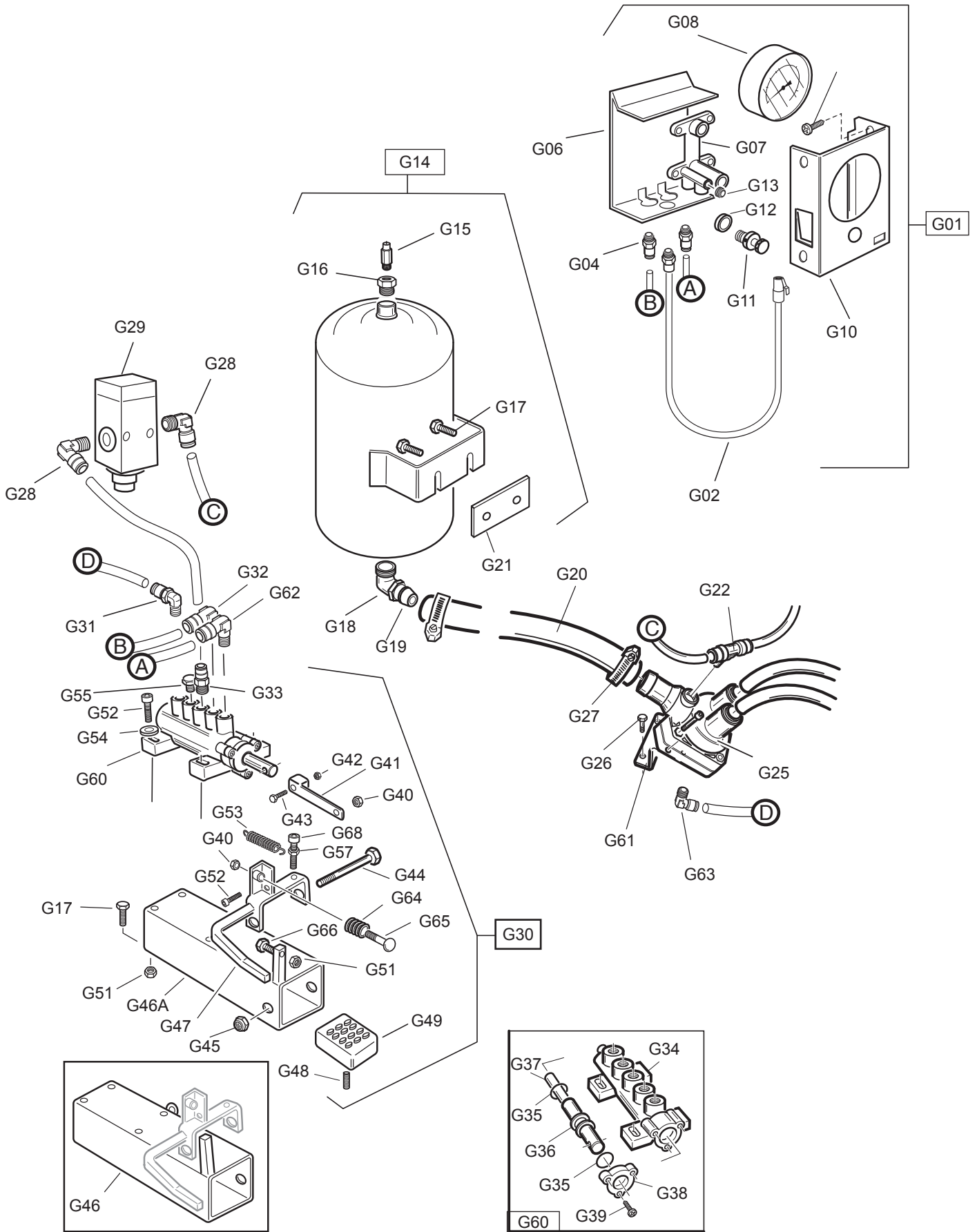


TAV F1

PEDALIERA 2 VELOCITA' / PEDAL UNIT 2 SPEED

RS	REF	COD.	DESCRIZIONE	DESCRIPTION
	F157	2-02888	VITE ATBIC D 4,2 X 9,5	SCREW ATBIC D 4,2 X 9,5
	F158	2-00372	VITE TE M8 X 16	SCREW M8 X 16
	F159	2-00361	VITE TE M6 X 16	SCREW M6 X 16
	F160	004902700	LEVA PROLUNGA PEDALE INVERT 2V	PEDAL LEVER 2 SPEED
	F161	2-00723	DADO M8 MEDIO	NUT M8
	F162	2-00146	DADO M6 MEDIO	NUT M6
	F163	2-94013	FORCELLA M6	FORK M6
	F164	2-94014	CLIP	CLIP
	F166	4-600944	LEVA RINVIO INVERTITORE 2V	INVERTER LEVER
	F167	2-02522	COPIGLIA	SPLIT PIN
	F168	004001500	PROTEZIONE ANTERIORE INVERTITORE	FRONTAL REVERSE PROTECTION
	F169A	3-90133	INVERTITORE (FRUTTO) 2V	2 SPEED REVERSE
	F169A	5-600842	KIT FRUTTO INVERTITORE 2V	2 SPEED REVERSE KIT
	F169B	045502400	INVERTITORE 110V	REVERSE 110V
	F170A	007201400	PROTEZIONE INVERTITORE	REVERSE PROTECTION
	F170B	007201400	PROTEZIONE INVERTITORE 110V	REVERSE 110V PROTECTION
	F171	045502300	CONNETTORE TENUTA STAGNA	CABLE HOLDER
	F172	125518100	CAVO ALIMENTAZIONE TRIFASE	CONNECTING CABLE
	F173	125518300	CAVO 2 INVERTITORE TRIFASE	REVERSE CABLE 2
	F174	125518400	CAVO 1 INVERTITORE TRIFASE	REVERSE CABLE 1
	F175	008803100	SUPPORTO INVERTITORE	REVERSE SUPPORT
	F176	2-00310	VITE TCEI M6 X 20	SCREW M6 X 20
	F177	2-71544	ROSETTA DENTELLATA D 6	WASHER D 6
	F178	004900900	LEVA INVERTITORE 2V	REVERSE LEVER 2 SPEED
	F179	2-00579	VITE TCIC M3 X 10	SCREW M3 X 10
	F180	2-00605	VITE TCIC M4 X 10	SCREW TCIC M4 X 10
	F181	2-71541	ROSETTA D 4	WASHER D 4
	F182	2-00143	DADO M4	NUT M4
RS	F183	063905400	GRUPPO INVERTITORE 2V	2 SPEED REVERSE (COMPLETE)
	F184	4-402699	CAVO INVERT 110V (NORD AMERICA)	REVERSE 110V LEAD (NORTH AMERICA)
	F185	4-402693	CAVO ALIMENTAZIONE 110V	110V MOTOR CONNECTING LEAD
	F186	2-00319	VITE TCEI M8X16	SCREW M8X16
	F187	042602500	DADO IN GABBIA M8	NUT INTO A GAGE M8
	F188	063978600	PEDALIERA COMPLETA	COMPLETE PEDAL UNIT

**NOTE:****AGGIORNAMENTI / UPDATE:**

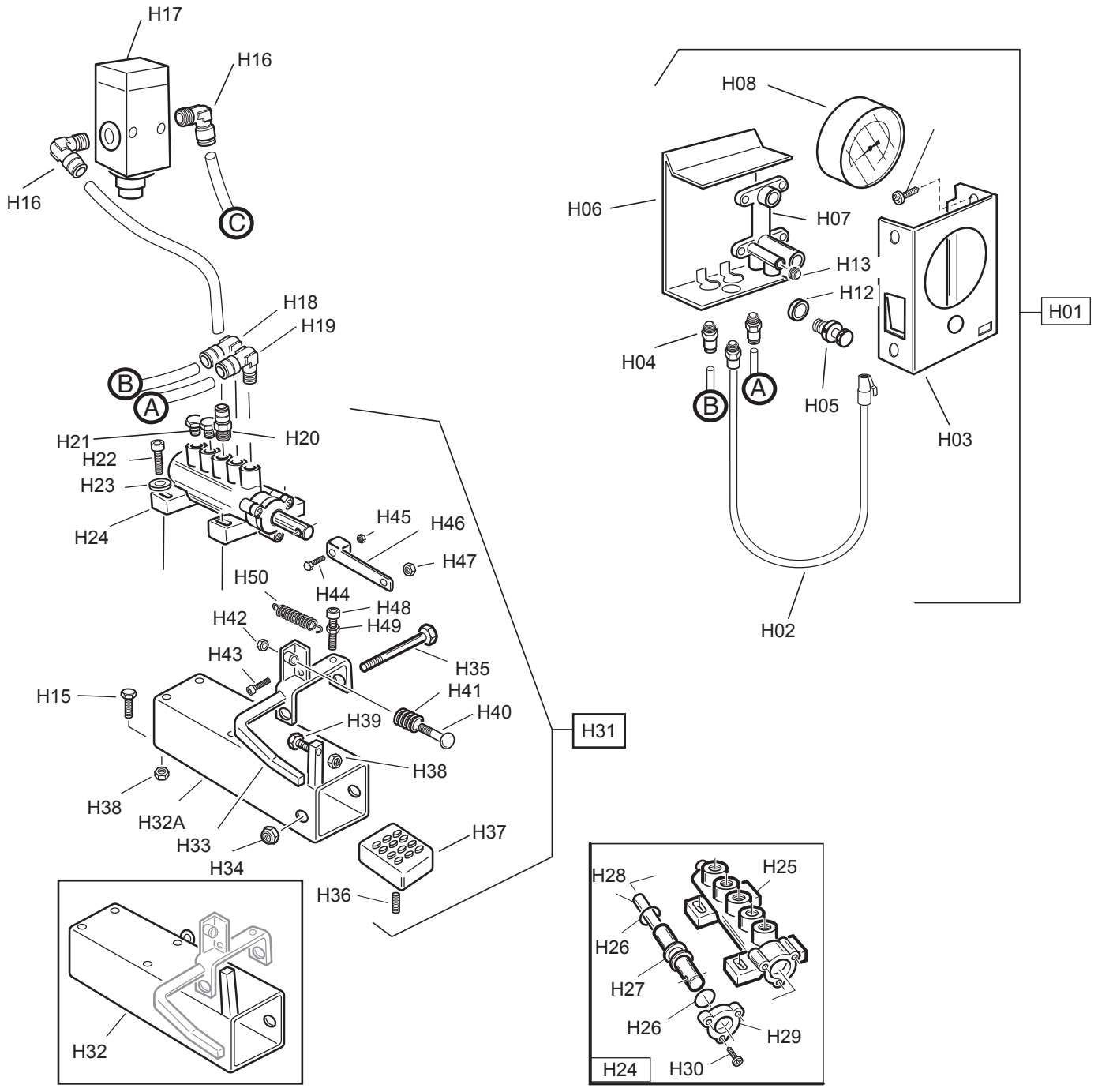














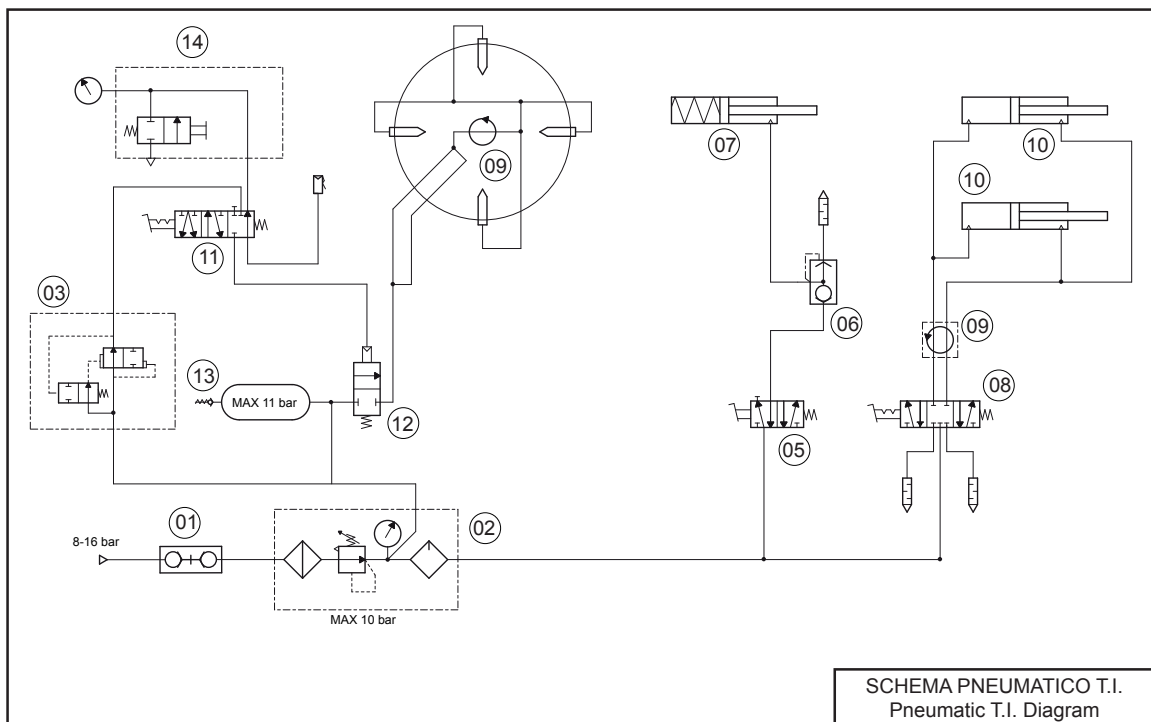
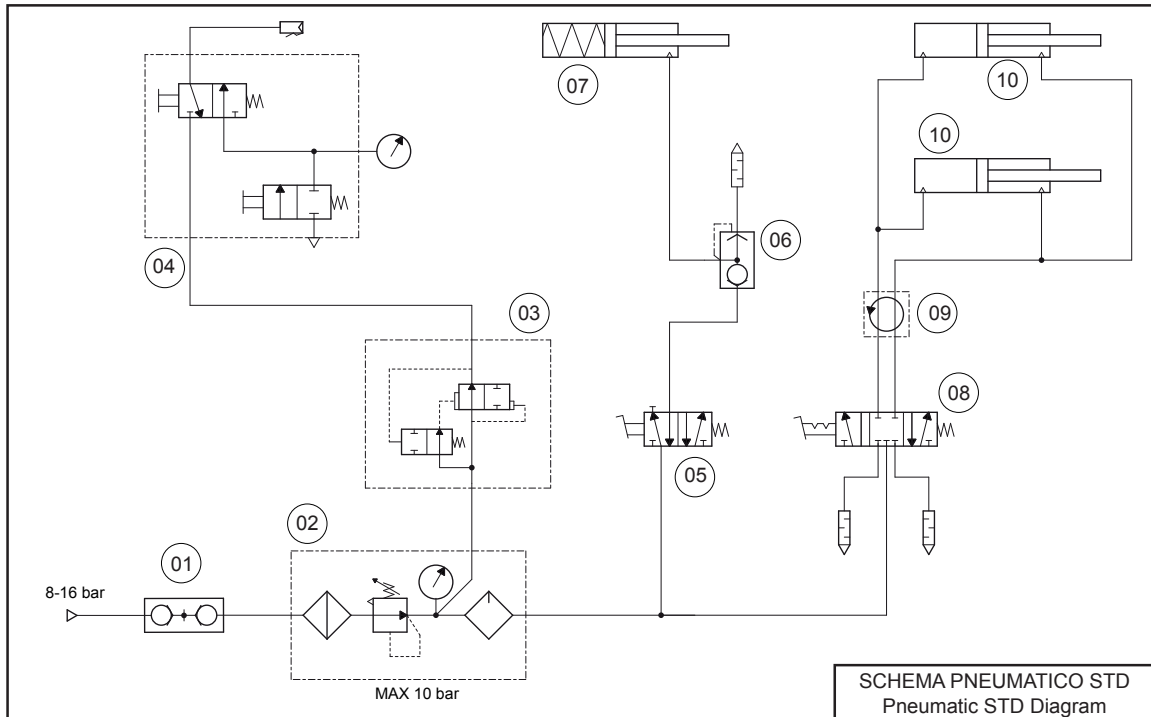
TAV. H

UNITA' DI GONFIAGGIO A PEDALE / PEDAL INFLATING UNIT

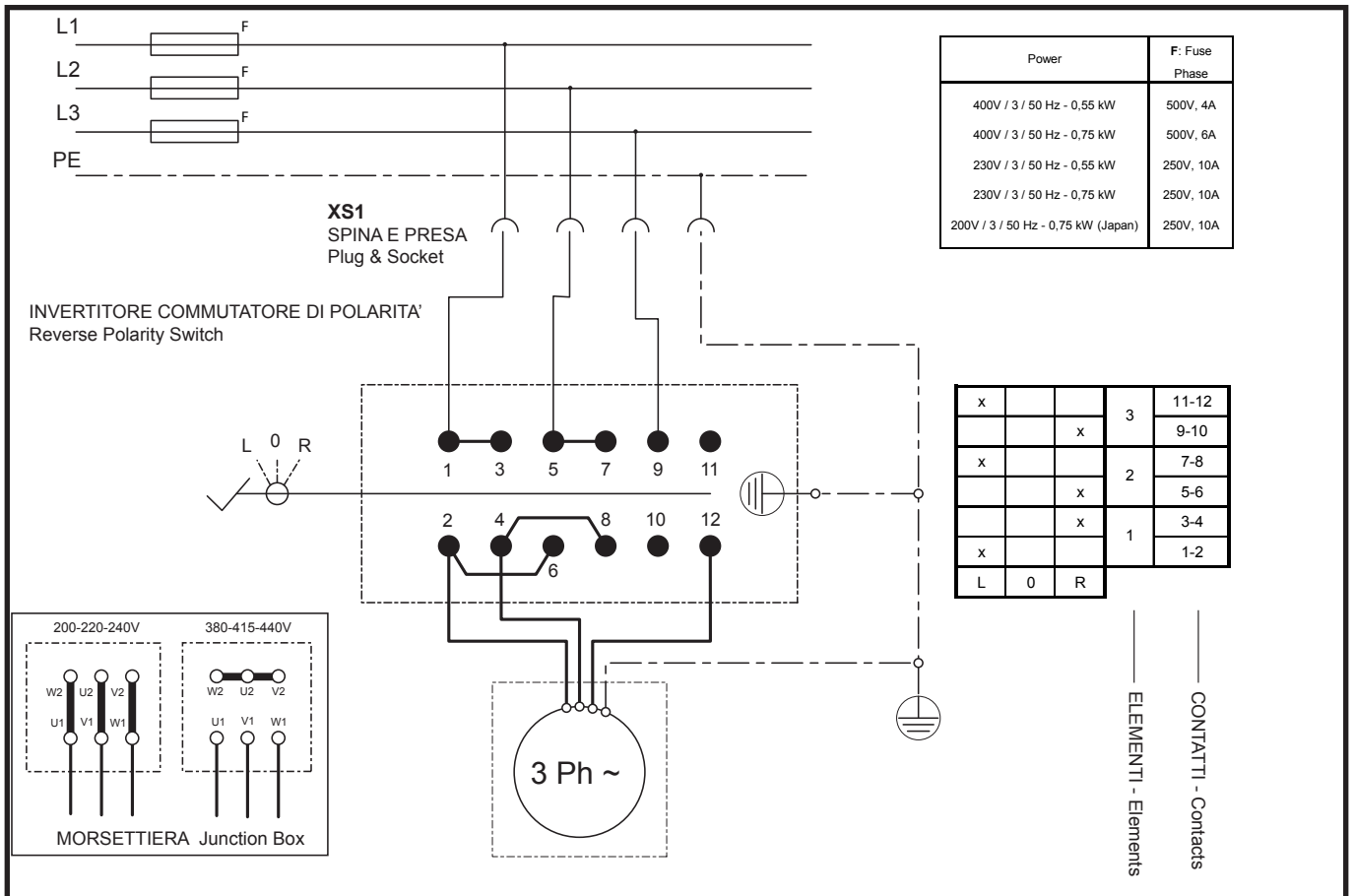
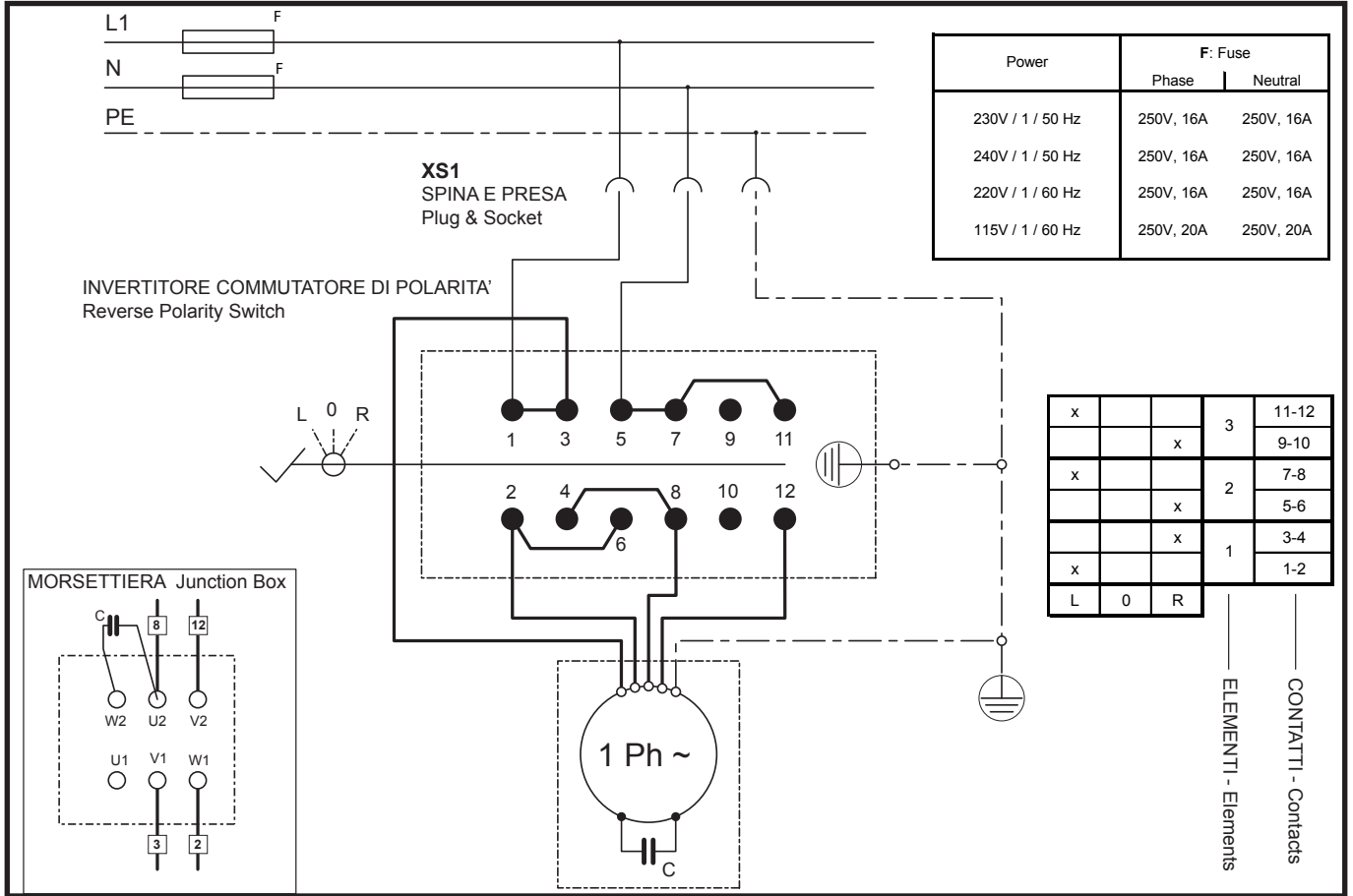
RS	REF	COD.	DESCRIZIONE	DESCRIPTION
	H01	063967260	GRUPPO LETTURA GONFIAGGIO	COMPLETE INFLATING UNIT
<b>RS</b>	H02	069403800	TUBO USCITA ARIA T.I.	AIR HOSE TI
	H03	004815760	LAMIERA ANTERIORE SCAT. GONF	FRONT BOX
	H04	3-00464	RACCORDO D T8	UNION T8
	H05	109800700	VALVOLA PULSANTE SGONF	PUSH BUTTON
	H06	004815860	LAMIERA POSTERIORE SCAT. GONF	REAR BOX
	H07	009800700	RIPARTITORE CENTR. GONFIAGGIO	DISTRIBUTION FRAME
<b>RS</b>	H08	045300200	MANOMETRO CE D.80	MANOMETER CE D90
	H12	047802400	RONDELLA	WASHER
	H13	3-00198	RACCORDO TAPPO	PLUG UNION
	H14	4-600032	SERBATOIO T.I.	TANK TI
	H15	2-00372	VITE TE M 8X 16	SCREW M 8X16
	H16	3-00221	RACCORDO -L-T8	UNION L T8
	H17	049802100	VALVOLA LIMITATR.4,2 BAR GONF.	PRESSURE REGULATOR 4,2 BAR
	H17	063984100	VALVOLA LIMITATRICE COMPLETA	COMPLETE PRESS. REGULATOR 4,2 BAR
	H18	3-00218	RACCORDO-L-T8	UNION L T8
	H19	3-00049	RACCORDO LO-T8	UNION LO T8
	H20	3-00464	RACCORDO -D-T8	UNION D T8
	H21	3-00089	RACCORDO TAPPO	PLUG UNION
	H22	2-00310	VITE TCEI M 6X 20	SCREW M6X20
	H23	2-00211	RONDELLA	WASHER
	H24	5-600494	VALVOLA COMPLETA	COMPLETE DISTRIBUTOR
	H25	002300100	CORPO VALVOLA DISTRIBUTR. 1/8"	VALVE BODY
	H26	044001400	OR 9,8 X 3,85	O-RING
	H27	002701200	DISTANZIALE VALVOLA	DISTANCE RING
	H28	008701100	STELO VALVOLA DISTRIBUTRICE T	VALVE SPINDLE
	H29	003401100	FLANGIA VALVOLA	VALVE FLANGE
	H30	2-02887	VITE ATBIC D3,5X12,7	SCREW D3.5X12.7
	H31	5-600111	GRUPPO PEDALE GONFIAGGIO	COMPLETE PEDAL INFLATING
	(#4) H32	900128800100	SUPPORTO PEDALE T.I	PEDAL SUPPORT
	H32A	4-602185	SUPPORTO PEDALE T.I	PEDAL SUPPORT
	H33	126400100	PEDALE T.I.	T.I. PEDAL
	H34	2-01276	DADO M12	NUT M12
	H35	2-01285	VITE TE M12X 85	SCREW M 12X85
	H36	2-00528	VITE STEI M 6X 8	SCREW M6X8
	H37	006401100	PEDALE IN PLASTICA	PLASTIC PEDAL
	H38	2-00723	DADO M 8	NUT M8
	H39	2-00375	VITE TE M8x30	SCREW M8x30
	H40	2-02886	VITE TTL M6x45	SCREW M6x45
	H41	3-090209	MOLLA ISO10243 20x25	SPRING
	H42	2-01979	DADO M 6	NUT M6
	H43	2-00310	VITE TCEI M 6X 20	SCREW M6X20
	H44	2-02620	VITE TE M 4X 30	SCREW M4X30
	H45	2-02883	DADO M 4	NUT M4
	H46	000900800	BIELLA COMANDO VALVOLA	CONNECTING ROD
	H47	2-01979	DADO M 6	NUT M6
	H48	2-00312	VITE TCEI M6x25	SCREW M6x25
	H49	2-00146	DADO M 6	NUT M6
	H50	005600400	MOLLA RITORNO PEDALE	PEDAL SPRING

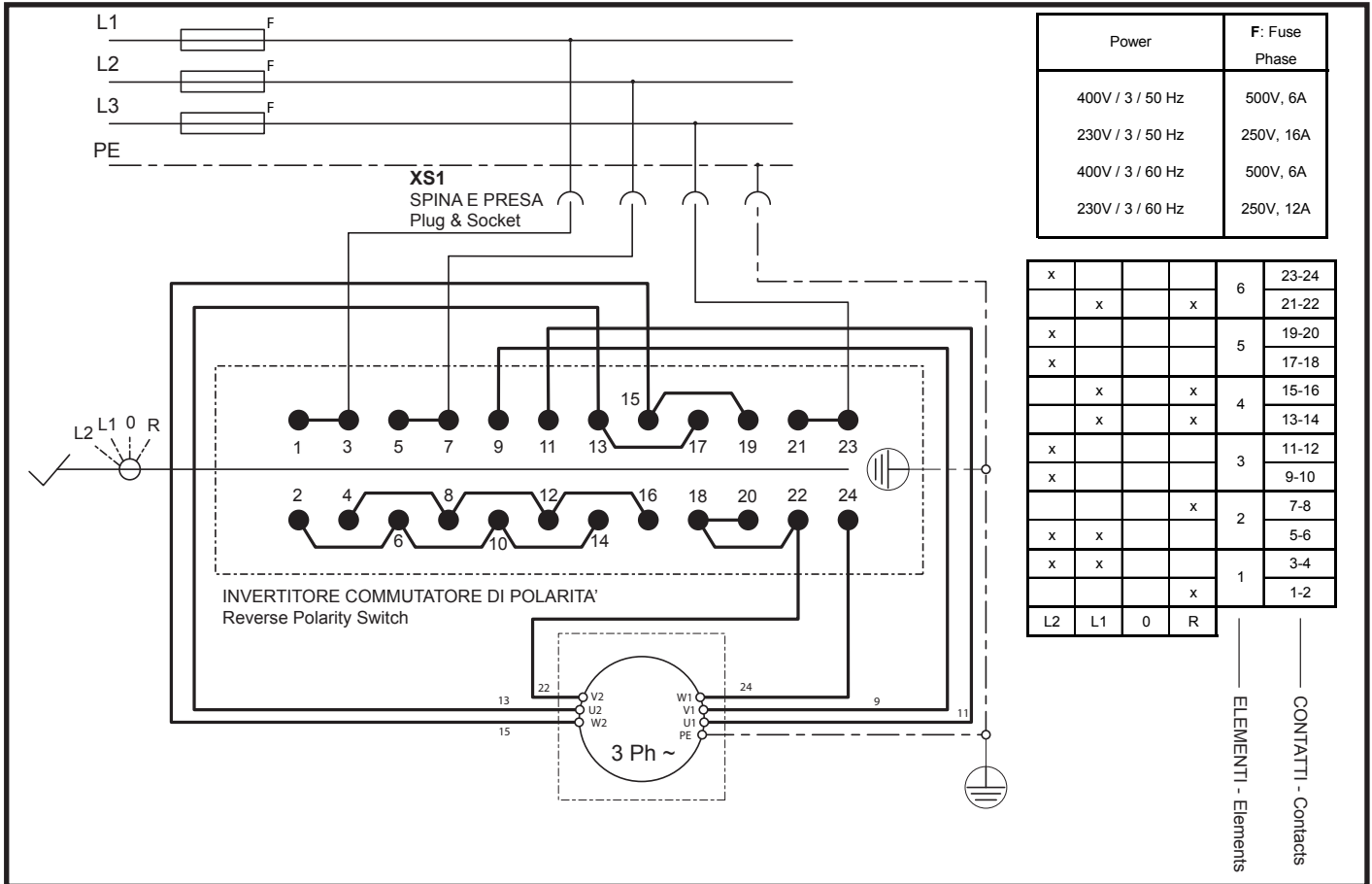
**RS= RICAMBI CONSIGLIATI / RECOMMENDED SPARES****AGGIORNAMENTI / UPDATE:**

(#4): fino alla matr. / up to serial number 100960206



REF	DESCRIZIONE	DESCRIPTION
01	INNESTO RAPIDO MASCHIO	QUICK UNION
02	GRUPPO FRL	WATER SEPARATOR AND PRESSURE REGUL+LUBRIFICATOR
03	VALVOLA GONFIAGGIO RAPIDO	QUICK INFLATING VALVE
04	PISTOLETTA DI GONFIAGGIO	INFLATING GUN AND GAUGE
05	VALVOLA STALLONATORE	BEAD BREAKING VALVE
06	VALVOLA SCARICO RAPIDO	QUICK DISCHARGED VALVE
07	CILINDRO STALLONATORE	BEAD BREAKING CYLINDER
08	VALVOLA AUTOCENTRANTE	SELF-CENTERING CHUCK VALVE
09	RACCORDO GIREVOLE	ROTATING UNION
10	CILINDRO AUTOCENTRANTE	SELF-CENTERING CHUCK CYLINDER
11	VALVOLA DI GONFIAGGIO	INFLATING VALVE
12	VALVOLA A MEMBRANA	VALVE
13	VALVOLA DI SICUREZZA	SAFETY VALVE
14	UNITA' DI GONFIAGGIO	INFLATE UNION BOX





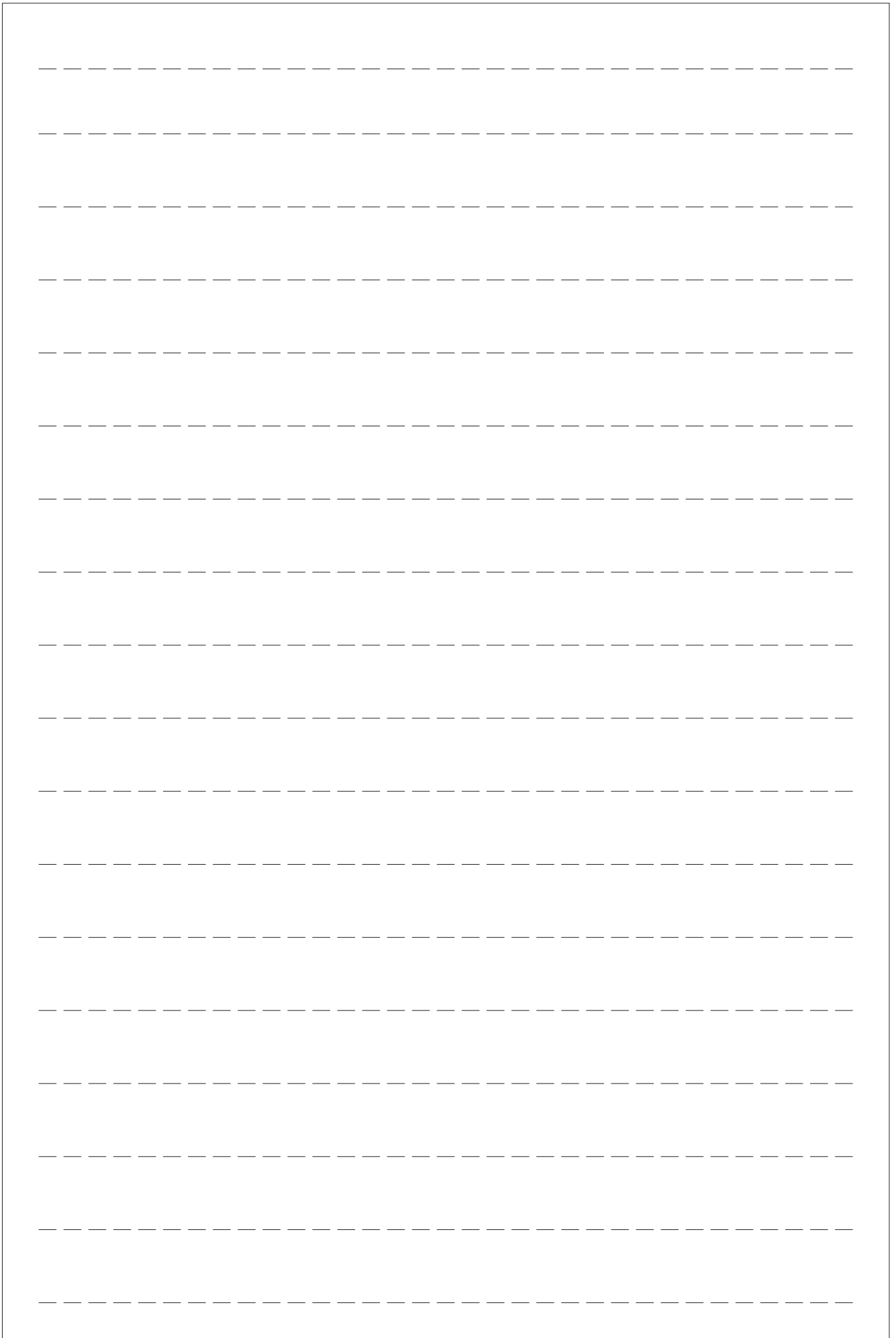


TAV Z

RICAMBI CONSIGLIATI / RECOMMENDED SPARES

RS	REF	COD.	DESCRIZIONE	DESCRIPTION
RS	A11	000500400	APPOGGIO STALLONATORE	WHEEL SUPPORT
RS	A22	3-00963	LUBRIFICATORE 1/4"	LUBRICATOR 1/4"
RS	A25	3-00964	FILTRO REGOLATORE 1/4"	FILTER REGULATOR 1/4"
RS	A26	045300100	MANOMETRO ASSIALE	PRESSURE REGULATOR
RS	B17	062703700	PASTIGLIA DI BLOCCAGGIO	LOCKING PAWL
RS	B27	5-104101	TORRETTA COMPLETA 2K	COMPLETE MOUNTING HEAD 2K
RS	C07 = C107	003800100	GRIFFA DI BLOCCAGGIO	CLAMP
RS	C08	008400300	SCORREVOLE	SLIDE
RS	C09 = C109	4-602036A-1	LAMA COPRIASOLA	BLADE
RS	C13 = C113	002700700	DISTANZIALE BRACCIO	ARM SPACER
RS	C14 = C114	002700800	BOCCOLA	BUSH
RS	C15 = C115	2-01873	VITE M12X90	SCREW M12X85
RS	C16 = C116	2-00214	RONDELLA D12	WASHER D.12
RS	C18A = C118A	5-600196	CILINDRO CON RACCORDI	CYLINDER WITH UNIONS
RS	C35	5-600860	KIT GUARNIZIONI CILINDRO D.75	CYLINDER GASKET KIT D.75
RS	C40	4-600588A	RACCORDO GIREVOLE COMPLETO STD	COMPLETE ROTATING UNION STD
RS	C108	088401000	SCORREVOLE CON RACC (VERSIONE TI)	SLIDE WITH UNION (TI VERSION)
RS	C150	4-600548A	RACCORDO GIREVOLE COMPLETO TI	COMPLETE ROTATION UNION (TI)
RS	D05_A	3-00540	CINGHIA MOTORE 1 VELOCITÀ	BELT FOR 1 SPEED MOTOR
RS	D05_B	3-90611	CINGHIA MOTORE 2 VELOCITÀ	BELT FOR 2 SPEED MOTOR
RS	D17_C	3-01022	MOTORE 3-PH (380-50 HZ) 2 VELOCITÀ	3-PHASE MOTOR (400-50 HZ) 2 SPEED
RS	E04	005600700	MOLLA DI RICHIAMO	BEAD BREAKER ARM SPRING
RS	E31	8-11600044	KIT GUARNIZIONI CILINDRO STALL SE	COMPL BEAD BREAKER CYLIND. GASKET
RS	E30	008900600	TAMPONE AMMORTIZZATORE	SHOCK ABSORBER
RS	F14 = F114	4-602883	MOLLA RITORNO PEDALE INVERTITORE	REVERSE SWITCH PEDAL SPRING
RS	F32 = F132	005606100	MOLLA RITORNO PEDALI	PEDAL RETURN SPRING
RS	F35 = F135	005600900	MOLLA BALESTRA A FORCELLA	FORK LEAF SPRING
RS	F54A = F154A	069804200	VALVOLA STALL SE CON RACCORDI	BEAD BREAKER SE VALVE WITH UNIONS
RS	F55A = F155A	069804100	VALVOLA DISTRIBUTRICE CON RACCORDI	BEAD BREAKER SE VALVE W/OUNIONS
RS	F56A	063902200	GRUPPO INVERTITORE TRIFASE	3-PHASE COMPLETE REVERSE SWTICH
RS	F56B	063904300	GRUPPO INVERTITORE MONOFASE	1-PHASE COMPLETE REVERSE SWITCH
RS	F183	063905400	GRUPPO INVERTITORE 2V	2-SPEED COMPLETE REVERSE SWITCH
RS	G02	069403800	TUBO USCITA ARIA	AIR HOSE TI
RS	G08	045300200	MANOMETRO CE	MANOMETER CE
RS	G20	049414700	TUBO 1" 10 BAR	HOSE 1" 10 BAR
RS	G25	109803800	VALVOLA GONFIAGGIO TI	VALVE TI
RS	G27	042801600	FASCETTA D.14	LOCKING BAND D.14
RS	G60	5-600493	VALVOLA DISTRIB TI CON RACCORDI	COMPL VALVE DISTRIB.TI WITH UNIONS
<b>RS= RICAMBI CONSIGLIATI / RECOMMENDED SPARES</b>				

**AGGIORNAMENTI / UPDATE:**





## **Automotive Equipment**

Teco Srl - Via Pio La Torre, n°10  
42015 Correggio (RE) Italy  
[www.teco.it](http://www.teco.it) - [www.tecorus.ru](http://www.tecorus.ru)  
[www.youtube.com/user/TECOsrl](http://www.youtube.com/user/TECOsrl)

Telephone: +39.0522.631562  
Fax: +39.0522.642373  
E-mail: [teco@teco.it](mailto:teco@teco.it)